

同屏双温湿度报警

一、基本功能:

- 1、温度测量范围: $-5^{\circ}\text{C}\sim 50^{\circ}\text{C}$ | $-50^{\circ}\text{C}\sim 70^{\circ}\text{C}$;
- 2、温度分辨率显示: 0.1°C ;
- 3、温度测量精度: $0^{\circ}\text{C}\sim 40^{\circ}\text{C}$ $\pm 1^{\circ}\text{C}$, 其他 $\pm 2^{\circ}\text{C}$;
- 4、温湿度取样周期: 10 秒;
- 5、相对湿度测量范围: 25%RH~95%RH;
- 6、湿度显示分辨率: 1%;
- 7、湿度测量精度: 40%RH~80%RH $\pm 8\%$, 其他 $\pm 15\%$;
- 8、温湿度最高/最低记忆功能;
- 10、按键功能: 按键①最高. 最低 按键②清除最高. 最低
按键③ $^{\circ}\text{C}/^{\circ}\text{F}$ 按键④Reset 复位孔
- 11、邦定选择: 温度测量范围: $-50^{\circ}\text{C}\sim 70^{\circ}\text{C}$; 不邦定为: $-5^{\circ}\text{C}\sim 50^{\circ}\text{C}$;
- 12、温度默认值为: $^{\circ}\text{C}$;
- 13、按键操作时有功能提示音; (“B”一声提醒)

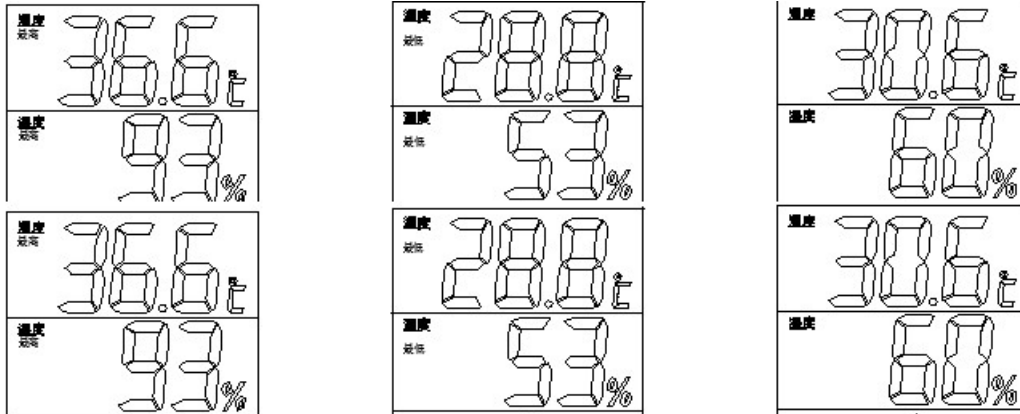
$^{\circ}\text{F}$ 说明: 温度在 $-99.9^{\circ}\text{F}\sim 99.9^{\circ}\text{F}$ 之间显示小数位, 其它则显示整数位, 如: “100 $^{\circ}\text{F}$ ”;



二、操作说明:

1、记忆或清除最高/最低温湿度

最高/最低温湿度的显示:正常界面下按“按键①最高.最低”切换显示最大→最小→当前温湿度。如下:



在最高/最低温湿度显示界面下,无按键15秒后自动返回当前温湿度显示。

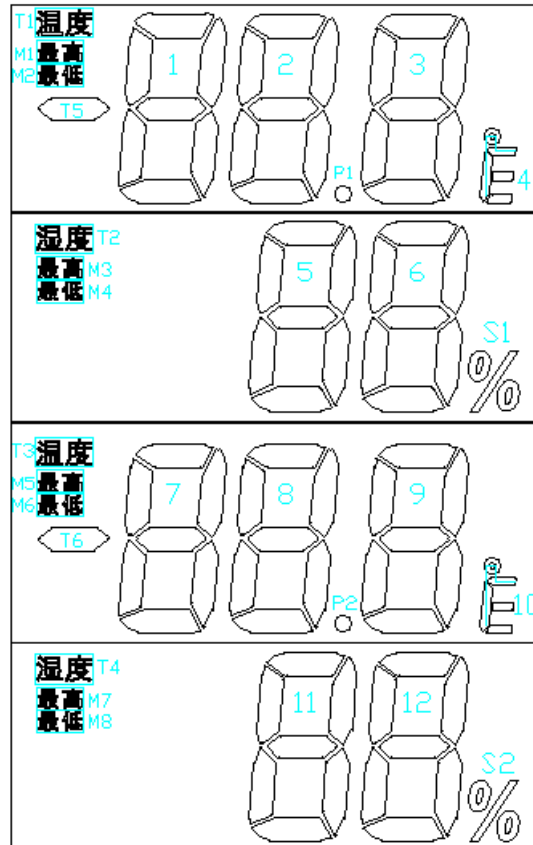
最高/最低温湿度记录的清除:(最高/最低温湿度记录分别清除)

A、在最高温湿度显示界面下,按“按键②清除最高.最低”清除所显示最高温湿度记录,返回当前温湿度显示;(清除最高温湿度记录);

B、按两下“按键①最高.最低”按键,显示出最低温湿度后,按“按键②清除最高.最低”按键,清除所显示最低温湿度记录,返回当前温湿度显示;



四、LCD 逻辑图:



PIN	1	2	3	4	5	6	7	8	9	10	11	12	13	14
NO.	C01	C02	C03	C04	C05	S01	S02	S03	S04	S05	S06	S07	S08	S09
COM1	COM1	/	/	/	/	T1	M1	1F	1A	1B	2F	2A	3F	3A
COM2	/	COM2	/	/	/	M2	/	T5	1G	1C	2G	2B	3E	3G
COM3	/	/	COM3	/	/	/	T2	1E	1D	2E	2D	2C	P1	3D
COM4	/	/	/	COM4	/	M3	M4	5F	5G	5A	5B	6F	6A	6B
COM5	/	/	/	/	COM5	/	/	5E	5D	5C	6E	6D	6G	6C

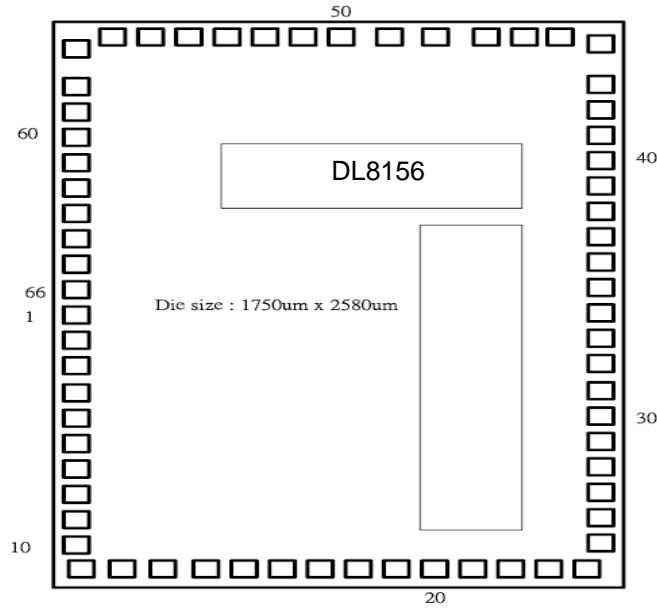
PIN	15	16	17	18	19	20	21	22	23	24	25	26	27
NO.	S10	S11	S12	S13	S14	S15	S16	S17	S18	S19	S20	S21	S22
COM1	3B	4AFE	/	/	/	11E	11D	11C	12E	12D	12G	12C	S2
COM2	3C	4G	/	M7	M8	11F	11G	11A	11B	12F	12A	12B	10D
COM3	S1	4D	/	/	T4	7D	7C	8E	8D	P2	9D	9C	10G
COM4	/	/	/	M6	/	7E	7G	8F	8G	8C	9E	9G	10AFE
COM5	/	/	T6	T3	M5	7F	7A	7B	8A	8B	9F	9A	9B





五、IC PAD 图:

PAD DIAGRAM



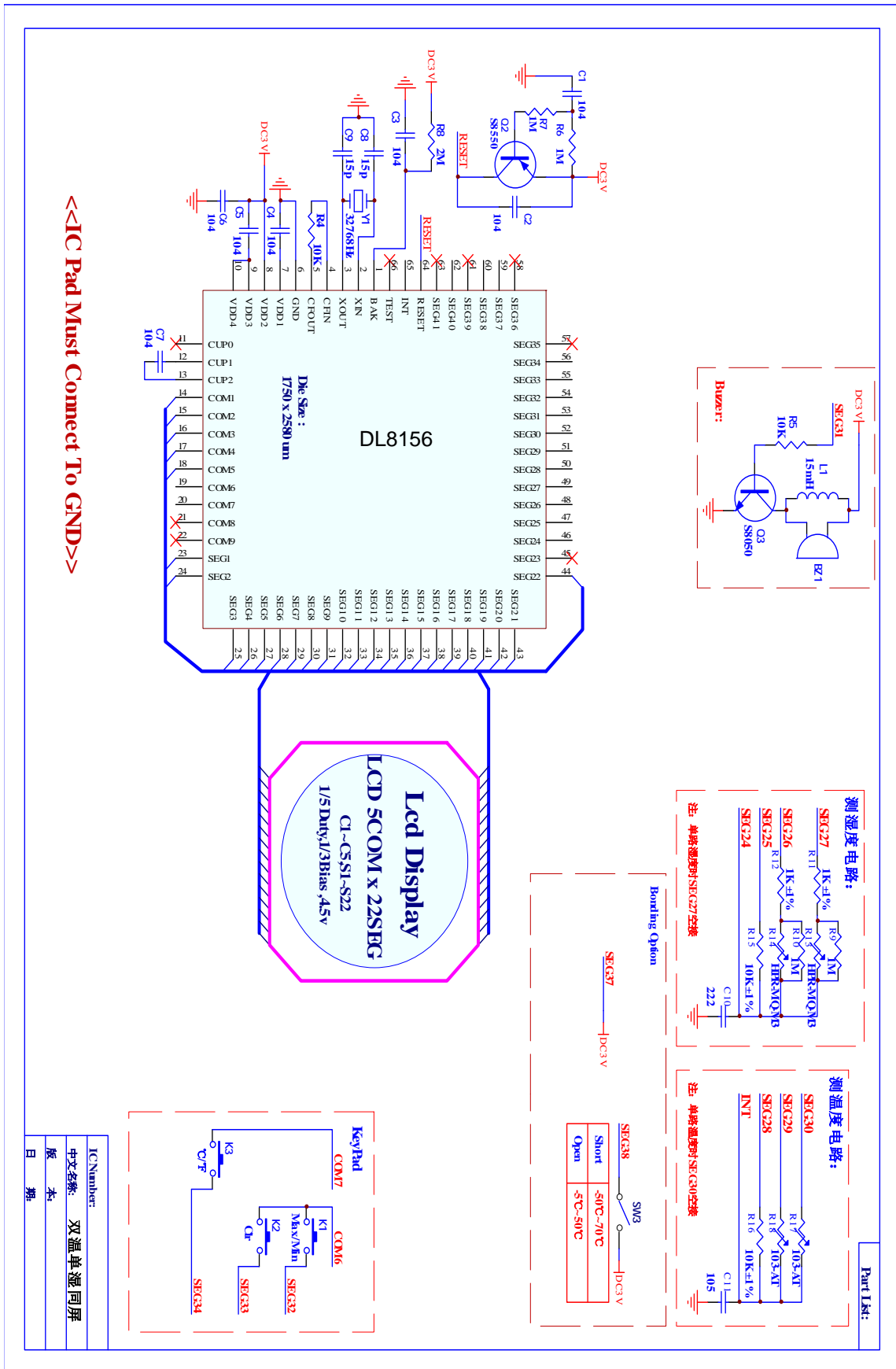
The substrate of chip should be connected to GND.

PAD COORDINATE

No	Name	X	Y	No	Name	X	Y
1	BAK	72.50	1229.50	34	SEG12(K12)	1677.50	1244.50
2	XIN	72.50	1114.50	35	SEG13(K13)	1677.50	1359.50
3	XOUT	72.50	999.50	36	SEG14(K14)	1677.50	1474.50
4	CFIN	72.50	884.50	37	SEG15(K15)	1677.50	1589.50
5	CFOUT	72.50	769.50	38	SEG16(K16)	1677.50	1704.50
6	GND	72.50	654.50	39	SEG17	1677.50	1819.50
7	VDD1	72.50	539.50	40	SEG18	1677.50	1934.50
8	VDD2	72.50	424.50	41	SEG19	1677.50	2049.50
9	VDD3	72.50	309.50	42	SEG20	1677.50	2175.00
10	VDD4	72.50	194.50	43	SEG21	1677.50	2300.00
11	CUP0	89.50	72.50	44	SEG22	1677.50	2477.00
12	CUP1	204.50	72.50	45	SEG23	1558.50	2507.50
13	CUP2	319.50	72.50	46	SEG24/IOA1/CX	1430.45	2507.50
14	COM1	434.50	72.50	47	SEG25/IOA2/RR	1305.00	2507.50
15	COM2	549.50	72.50	48	SEG26/IOA3/RT	1164.50	2507.50
16	COM3	669.50	72.50	49	SEG27/IOA4/RH	1024.00	2507.50
17	COM4	789.50	72.50	50	SEG28/IOB1/ELC	881.50	2507.50
18	COM5	909.50	72.50	51	SEG29/IOB2/ELP	766.50	2507.50
19	COM6	1029.50	72.50	52	SEG30/IOB3/BZB	651.50	2507.50
20	COM7	1149.50	72.50	53	SEG31/IOB4/BZ	536.50	2507.50
21	COM8	1269.50	72.50	54	SEG32/IOC1/KI1	421.50	2507.50
22	COM9	1389.50	72.50	55	SEG33/IOC2/KI2	306.50	2507.50
23	SEG1(K1)	1509.50	72.50	56	SEG34/IOC3/KI3	191.50	2507.50
24	SEG2(K2)	1629.50	72.50	57	SEG35/IOC4/KI4	72.50	2477.00
25	SEG3(K3)	1677.50	197.50	58	SEG36/IOD1	72.50	2300.00
26	SEG4(K4)	1677.50	322.50	59	SEG37/IOD2	72.50	2175.00
27	SEG5(K5)	1677.50	439.50	60	SEG38/IOD3	72.50	2049.50
28	SEG6(K6)	1677.50	554.50	61	SEG39/IOD4	72.50	1934.50
29	SEG7(K7)	1677.50	669.50	62	SEG40	72.50	1819.50
30	SEG8(K8)	1677.50	784.50	63	SEG41	72.50	1704.50
31	SEG9(K9)	1677.50	899.50	64	RESET	72.50	1589.50
32	SEG10(K10)	1677.50	1014.50	65	INT	72.50	1474.50
33	SEG11(K11)	1677.50	1129.50	66	TEST	72.50	1359.50



六、原理图:



IC Number:	双温单湿同屏
中文名称:	双温单湿同屏
版本:	
日期:	